



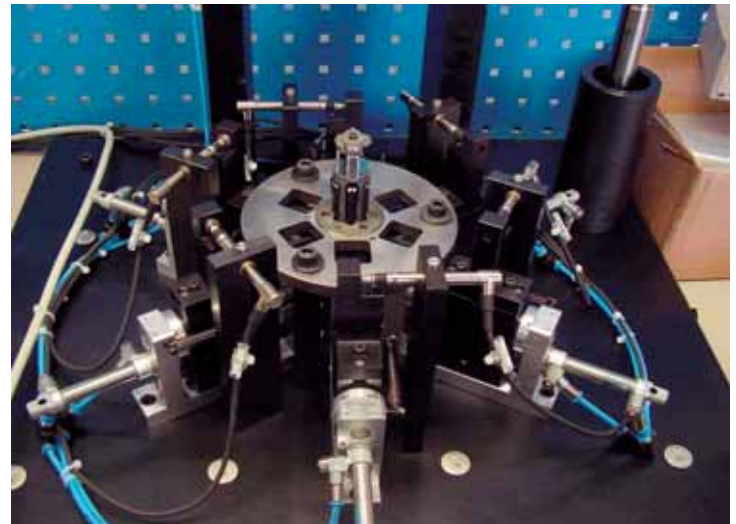
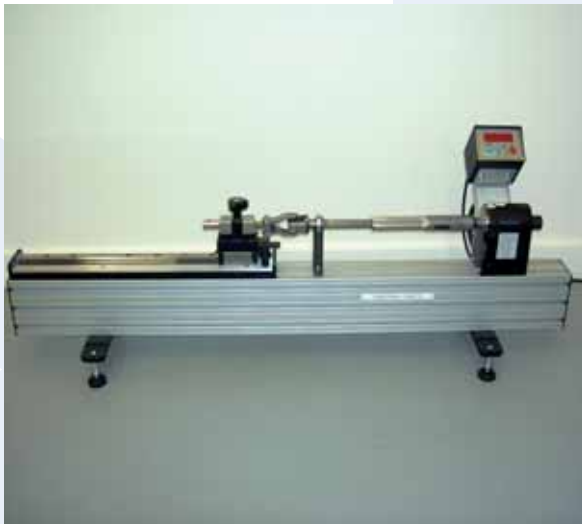
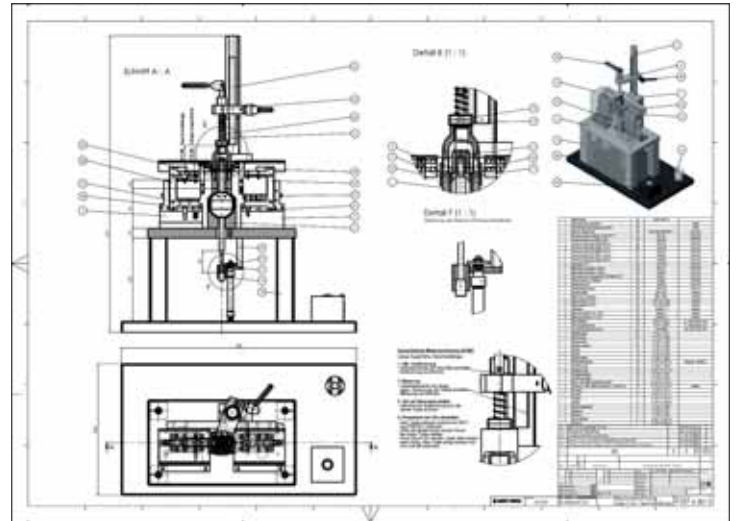
< GLOBALES WISSEN REGIONAL NUTZEN >

### Die richtige Lösung eines jeden Projekts

Im Auftrag unserer Kunden übernehmen wir die Planung, Projektierung und Durchführung von spezifischen Problemstellungen. Wir erstellen Pflichtenhefte sowie Ausschreibungsunterlagen und erstellen in Ihrem Auftrag die Bewertung von Angeboten und Wettbewerbsvergleichen.

### Vielseitiges Wissen

Gerne beraten wir Sie bei der Entwicklung und Konstruktion von mess- und prüftechnischen Anlagen und Systemen. Wir können grosse Erfahrung aus der Belieferung von Automobilherstellern und deren Zulieferern in den Bereichen Zerspanung, Biegen, Pressen und Montage einbringen.



### Dienstleistungen und Produkte

- | Grob-, Fein- und Detailplanung von Abläufen und Prozessen
- | Auslegung von Prüfmitteln
- | Automatisierungen
- | Erstellung von Pflichtenheften, Ausschreibungsunterlagen, Bewertung von Angeboten und Wettbewerbsvergleich
- | Beratung bei Entwicklung und Konstruktion mess- und prüftechnischer Anlagen und Systeme
- | Analyse und Optimierung bestehender Qualitätsregelkreise
- | Durchführen von Fehlermöglichkeitsanalysen FMEA
- | Standardisierung von Fertigungs- und Prüfprozessen
- | Prüfplanung und Prüfplanerstellung